

国産材クロス下地合板「S ガイナー」
耐力壁 施工要領書

販売元 住友林業株式会社

製造元 住友林業クレスト株式会社

目次

表紙	1p
目次	2p
1. 耐力壁認定の内容	3p
2. 使用上の注意	4~5p
3. 施工の概要	
1) 軸組の仕様	5p
2) くぎの仕様と打ち付け方法	5p
3) 施工の仕様	6~11p
4) 面材の留め付け	
① 大壁床勝ち	12~13p
② 大壁床勝ち入隅	14~15p
③ くぎの本数	16p
6) 小開口を設ける場合のルール	17p
7) クロス張り	18p

S ガイナーは、木造軸組耐力壁の国土交通大臣認定を取得した国産材クロス下地合板です。本施工要領書に従って正しく施工して頂きますよう、宜しくお願い致します。

1. 耐力壁認定の内容

S ガイナーの耐力壁の種類と大臣認定番号、壁高さの内法寸法は以下の通りです。

表 1. S ガイナーの耐力壁の種類と大臣認定番号

面材	仕様	くぎの種類 (JIS A 5508 : 2009)	くぎピッチ	壁倍率	認定番号
S ガイナー 12.5x910x1820	木造軸組工法 大壁床勝ち	CN50 又は CNZ50	外周 100mm 中通 150mm	3.7	FRM-0724
	木造軸組工法 大壁床勝ち入隅	CN50 又は CNZ50	外周 100mm 中通 150mm	3.5	FRM-0725

※くぎは JIS A 5508 : 2009 に適合しているものを使用して下さい。

表 2. 壁高さ（上部横架材と下部横架材）の内法寸法

仕様	モジュール	上部-下部横架材の内法寸法
大壁床勝ち	尺	2,420mm 以上、2,900mm 以下
大壁床勝ち入隅	尺	2,605mm 以上、2,900mm 以下

※二枚縦継ぎ張りとなります。床下地から胴つなぎの芯までの距離が 1,820mm として下さい。

S ガイナーの他に耐力壁を複数併用する場合は、5 を上限としてそれぞれの倍数を加算することができます。壁倍率の和が 5 を超えた場合は、すべて壁倍率 5 で計算して下さい。

確認申請には大臣認定書（写し）の添付が必要になる場合があります。

大臣認定書（写し）の入手については住友林業(株)の営業担当者にご請求下さい。

2. 使用上の注意

◆ 安全上の注意

- 安全に考慮した服装、ヘルメット、保護メガネ、マスク等の適切な保護具を着用して下さい。
- 施工する際の切断作業では、集塵などに留意し、防塵カッターや集塵丸鋸を使用して下さい。また、サンディング等の作業をする際は、防塵マスクや安全メガネを着用し、粉塵を体内に取り込まないように注意して下さい。
- 釘打ち機で施工する場合は、S ガイナーを挟んで反対側に人がいない事と下地の位置を確認してから施工して下さい。
- 工事現場でクレーン車を使い階上に揚げる際は、周囲の安全を確認し、積み荷の下に入らないようにして下さい。

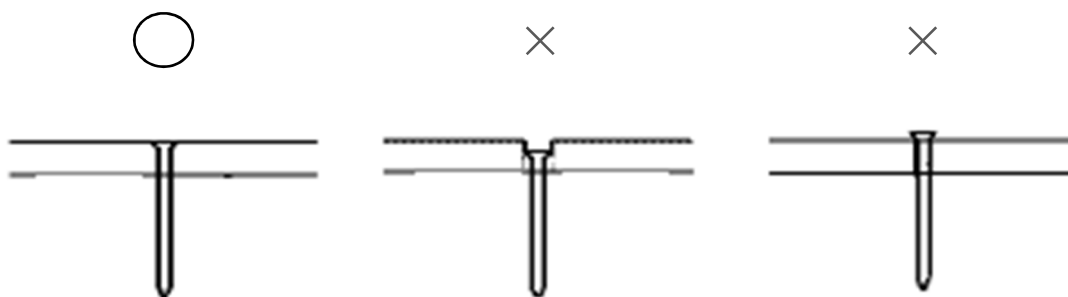
◆ 注意事項

- 内装用クロス下地合板の為、クッションフロアシートの下地や屋根野地の下地等の他の用途では使用しないで下さい。
- 珪藻土、漆喰、ペンキ仕上げ等の下地材には使用しないで下さい。
- 出隅コーナー部などにご使用の場合は、必ず合板基材の木口面の下地処理をお願いします。
- 保管は化粧面を合わせ（面々合わせ）、雨濡れ・水濡れしないようにご注意下さい。
- 保管および輸送の際は、水濡れしないように十分注意して下さい。水濡れにより変色する場合がございます。
- 合板基材の為、水濡れ状態や温度・湿度環境から、膨張や収縮等の寸法変化、表面平滑性に影響が及ぶ可能性がございます。保管や施工環境には十分にご注意下さい。
- 外部環境要因によって、軸組材や下地材も伸縮しますので、推奨施工によってクロスの不具合防止を保証するものではございません。
- 間接照明が当たる場所は、下地の状態がクロスに目立つ場合がありますので入念な下地処理を実施して下さい。
- 他の製品からホルムアルデヒドを吸収するおそれがある為、ホルムアルデヒドの散布量が多い製品とは、距離をとって保管して下さい。

◆ 指定事項

- S ガイナーの耐力壁大臣認定は木造軸組工法用である為、2 x 4 工法、鉄骨造、鉄製壁下地には使用できません。
- S ガイナーを耐力壁として使用する場合は、12.5x910x1820 サイズをお使い下さい。9.5mm 厚は耐力壁大臣認定の対象外です。
- ネイルマークは印刷の都合上、若干のズレが生じる場合がありますので、ネイルマークは目安とし、所定の位置でくぎ打ちして下さい。
- ネイルマークが印刷されていない箇所は、施工時にくぎの種類と位置を墨出しした上で、くぎを打ち込んで下さい。
- 面材の留め付けには CN50 又は CNZ50 のくぎを使用して下さい。
- くぎ頭は S ガイナーの面に面一となるよう打ち付けて下さい。
- 釘打ち機を使う場合は、くぎ頭が面一となるようエア圧を設定して下さい。くぎ頭が残った場合はハンマーで打って下さい。
- 耐力壁は、くぎの種類、ピッチ、くぎ位置を守らないと所定の強度を確保できませんので、施工要領書に従い正しい方法で施工して下さい。

くぎ頭の位置



3. 施工の概要

1) 軸組の仕様

構造耐力上主要な部分に使用する木材は十分に乾燥したものを、日本農林規格（JAS）に適合したものを使用して下さい。軸組などの仕様は表3の通りです。

表3 軸組等の仕様

項目	断面寸法	備考
柱、土台、梁、胴差及び桁	断面寸法は 105×105mm以上	入隅の柱は見付幅 105mm 以上 120mm 以下、奥行き 105mm 以上
間柱	見付幅 27×奥行き 60mm 以上	-
継手間柱	見付幅 45×奥行き 60mm 以上	-
胴つなぎ	見付幅 45×奥行き 60mm 以上	-
下受材	見付幅 30×幅 40mm 以上	-
縦受材	見付幅 45mm、奥行き 45mm 以上	入隅仕様のみ

※建築基準法施行令第 40 条～第 49 条（ただし、第 48 条を除く）に準拠した木造軸組とする。

2) くぎの仕様と打ち付け方法

S ガイナーに使用する耐力壁は、所定のくぎを決められたピッチで打つことで壁倍率が確保されます。くぎの種類と留め付け方法は表4の通りです。

表4 接合箇所とくぎの種類と留め付け方法

接合箇所	くぎの種類(JIS A 5508:2009)	留め付け方法
面材と軸組等	CN50 または CNZ50	外周 100mm 以下、中通 150mm 以下の間隔で打ち込む
間柱および継手間柱および胴つなぎの端部	N75 または CN75 または NZ75 または CNZ75	2 本斜め打ち
下受材と土台または横架材	N90 または NZ90	床下地材を介して 150mm 以下の間隔で打ち込む
縦受材と柱	N90 または NZ90	柱に 150mm 以下の間隔で打ち込む
床下地板と土台	床下地材の厚さに対応するくぎの種類	
	12mm 以上 15mm 以下	N50 または NZ50
	15mm 超え 20mm 以下	N65 または NZ65
	20mm 超え 28mm 以下	N75 または NZ75

3) 施工の仕様

S ガイナーの耐力壁は尺モジュールが基本となります。面材を取り付ける柱または柱と継手間柱の芯々間寸法は 910mm となります。壁長さ方向に面材を継ぐ必要がある為、面材の継目に柱または継手間柱を設置して下さい。その際、柱または継手間柱と間柱の芯々間寸法は 455mm となります。

床下地板は日本農林規格 (JAS) に規定する 2 級以上の性能を有する構造用合板として、厚さは 12mm 以上 28mm 以下として下さい。構造用合板の厚みに応じたくぎの種類と留め付け間隔は、前項 2) の表 4 に記載の通りです。

下受材は、床下地板を介して、土台または横架材に N90 または NZ90 のくぎを用いて 150mm 以下の間隔で留め付けて下さい。また、下受材のくぎの位置は端距離を 60mm (± 15 mm)、幅方向の縁距離を 15mm 以上として下さい。なお、下地材は、床下地板に留め付けたくぎとの干渉を避けて、床下地材に留め付けて下さい。

縦受材はくぎ N90 または NZ90 を用い、150mm 以下の間隔で入隅の柱に取り付けて下さい。くぎ間隔の許容差は ± 15 mm です。また、くぎの位置は縦受材の長さ方向の端距離を 60mm (± 15 mm)、奥行き方向の縁距離を 20mm 以上として下さい。

図1 大壁床勝ち仕様 水平断面図

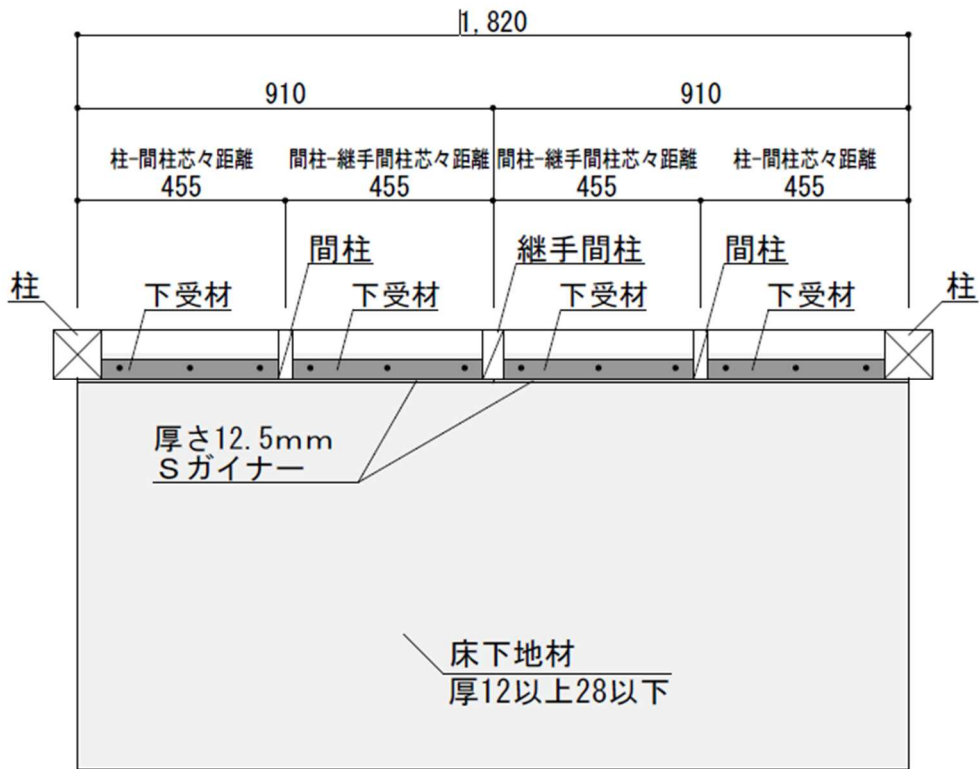


図2 大壁床勝ち入隅仕様 水平断面図

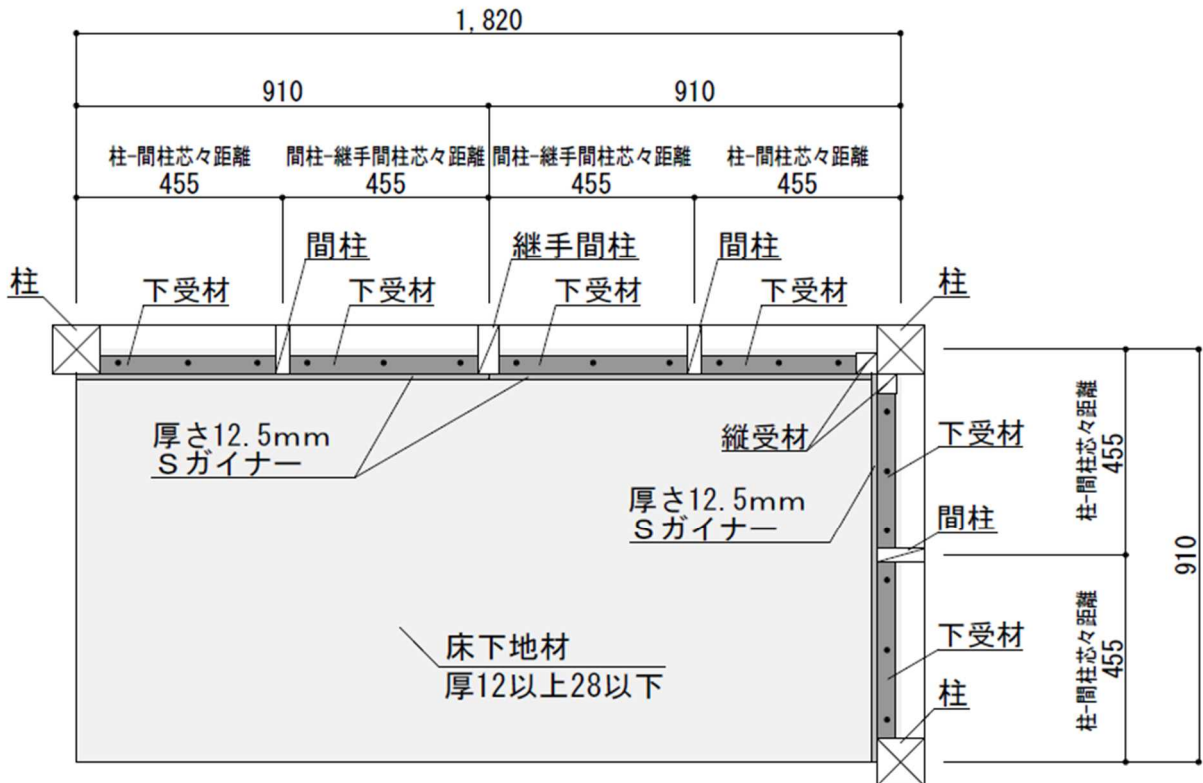


図 3 及び図 4 のように面材を二枚縦継します。大壁床勝ち仕様の横架材間距離は 2,420mm 以上 2,900mm 以下、大壁床勝ち入隅仕様の横架材間距離は 2,605mm 以上 2,900mm 以下にしてください。S ガイナーの高さ方向の継ぎ目は、45mmx60mm 以上の胴つなぎを下地材として使用してください。床下地材から胴つなぎの芯位置までの距離が 1,820mm となるように取り付けてください。胴つなぎの芯位置が S ガイナーの継ぎ目位置となるよう水平に配置してください。

図3 大壁床勝ち仕様 鉛直断面図

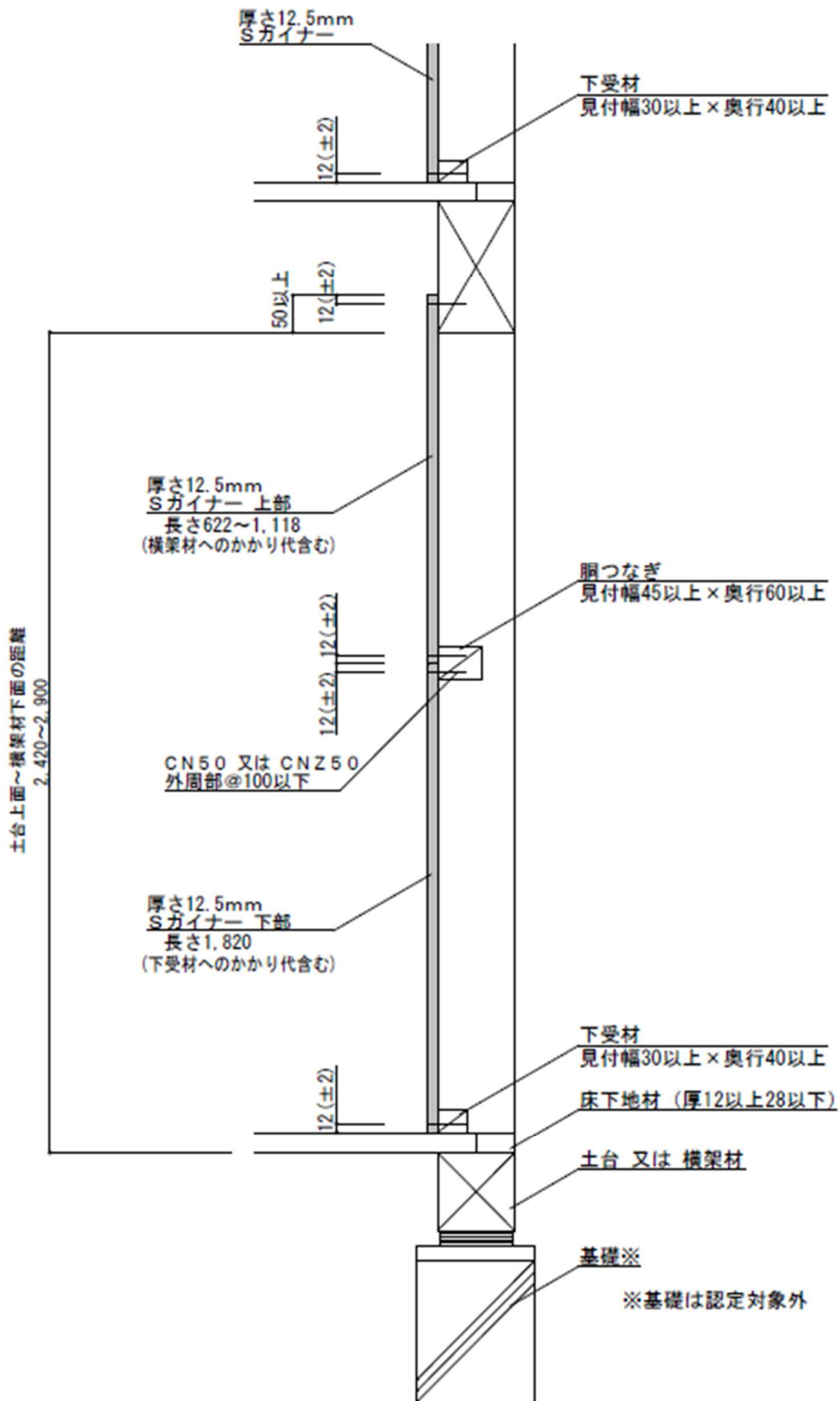
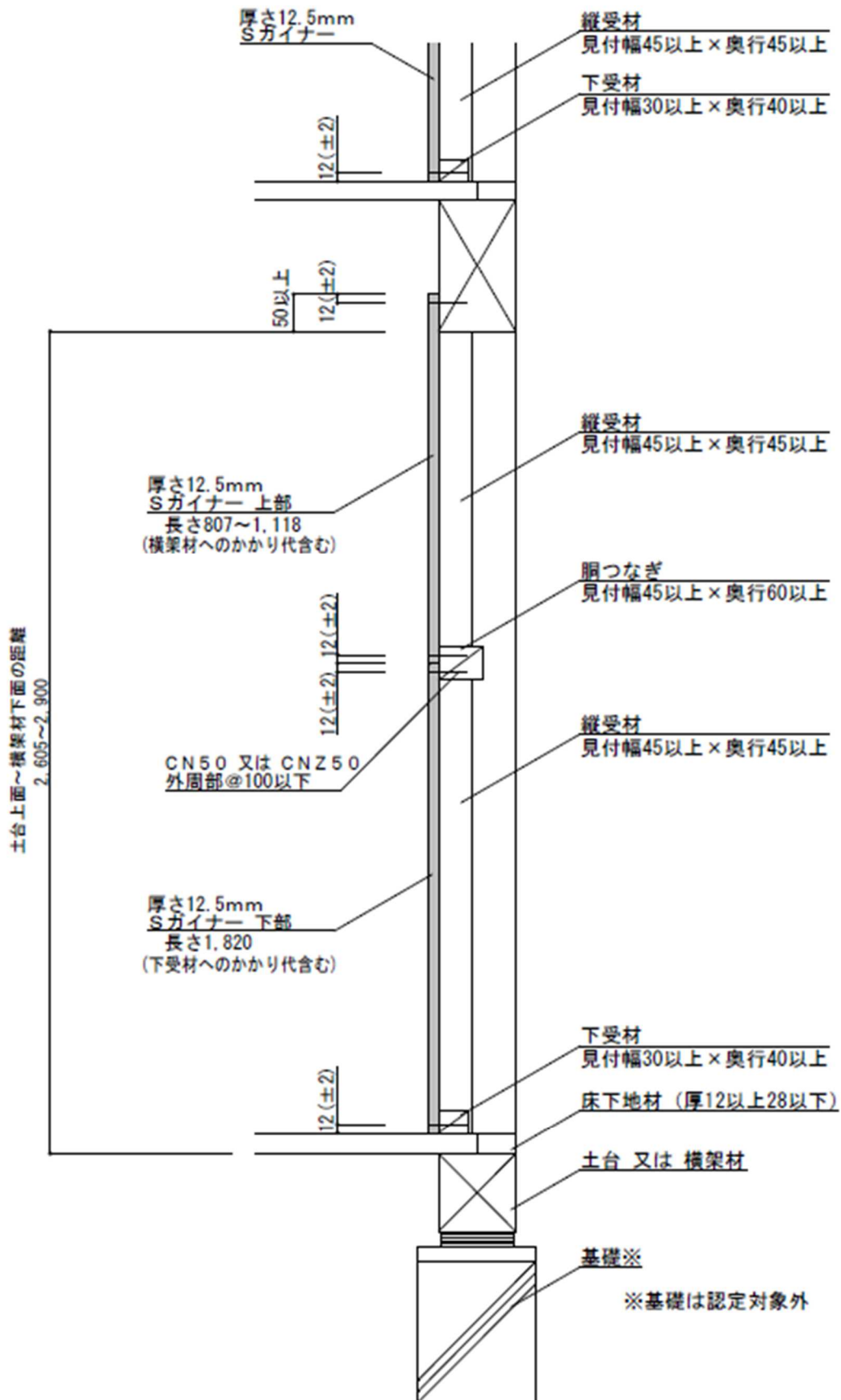


図4 大壁床勝ち入隅仕様 鉛直断面図



4) 面材の留め付け

① 大壁床勝ち仕様

面材は、CN50 または CNZ50 を用いて軸組等に留め付けて下さい。

くぎの間隔は、面材外周部で 100mm 以下、面材中通りで 150mm 以下として下さい。

面材を留め付けるくぎの縁端距離は、12 (±2) mm として下さい。

継手間柱に留め付けるくぎの縁端距離は、12 (±2) mm として下さい。

上部横架材への面材のかかり代は、50mm 以上にして下さい。

図5 大壁床勝ち仕様の面材留め付け

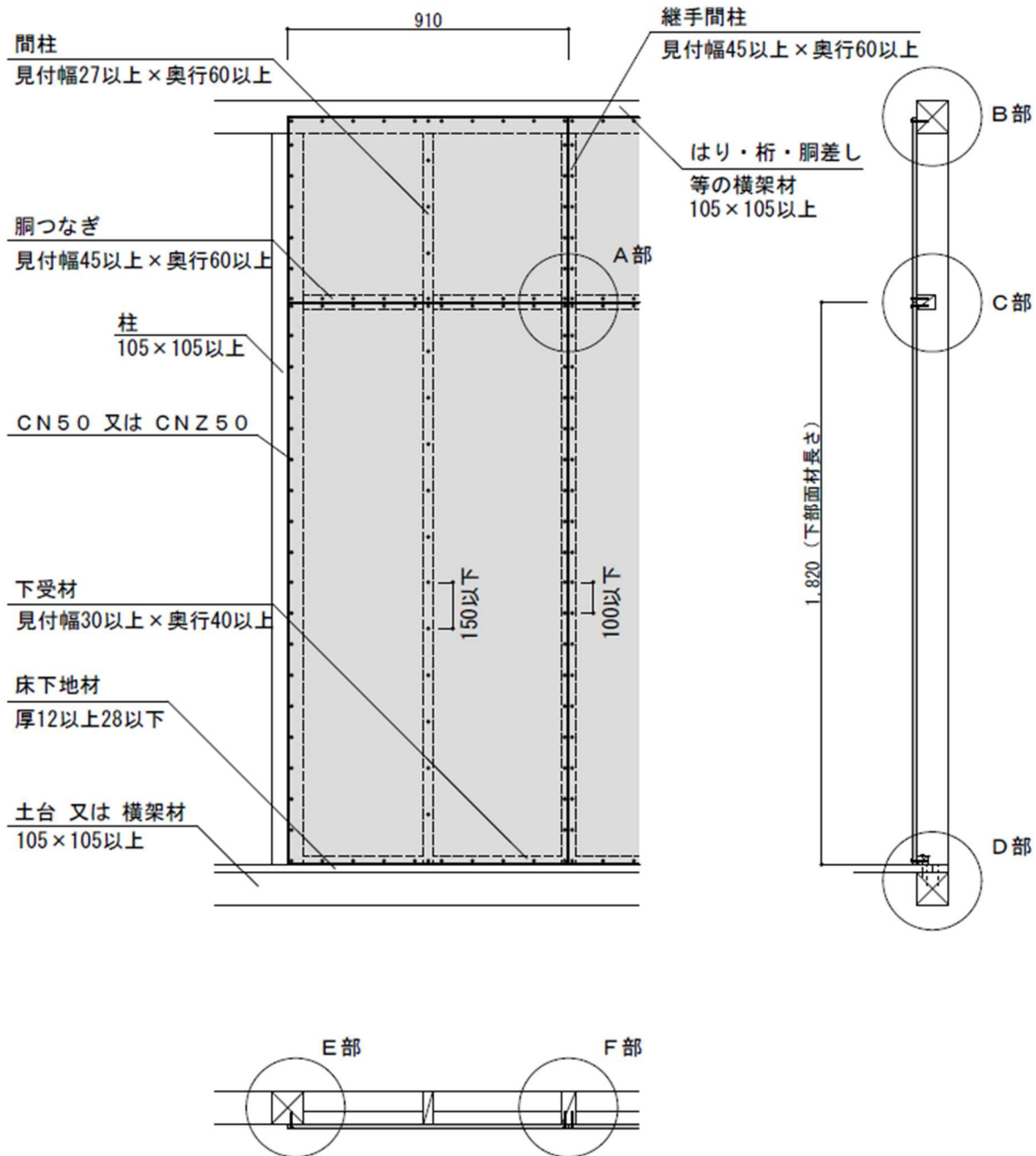
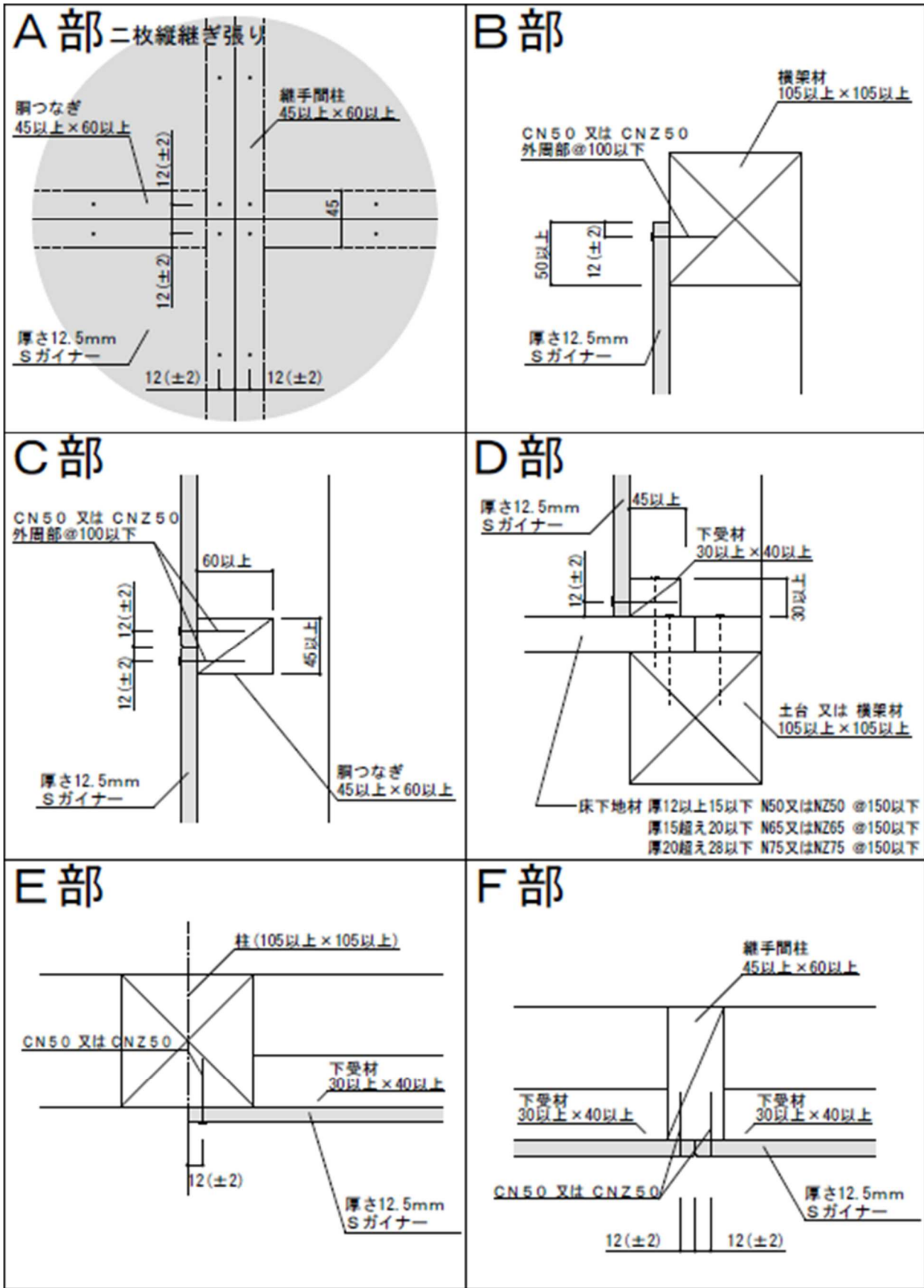


図 5-1 大壁床勝ち仕様の詳細拡大



② 大壁床勝ち入隅仕様

面材は、CN50 または CNZ50 を用いて軸組等に留め付けて下さい。

くぎの間隔は、面材外周部で 100mm 以下、面材中通りで 150mm 以下として下さい。

面材を留め付けるくぎの縁端距離は、12 (±2) mm として下さい。

継手間柱に留め付けるくぎの縁端距離は、12 (±2) mm として下さい。

上部横架材への面材のかかり代は、50mm 以上にして下さい。

図 6 大壁床勝ち入隅仕様の面材留め付け

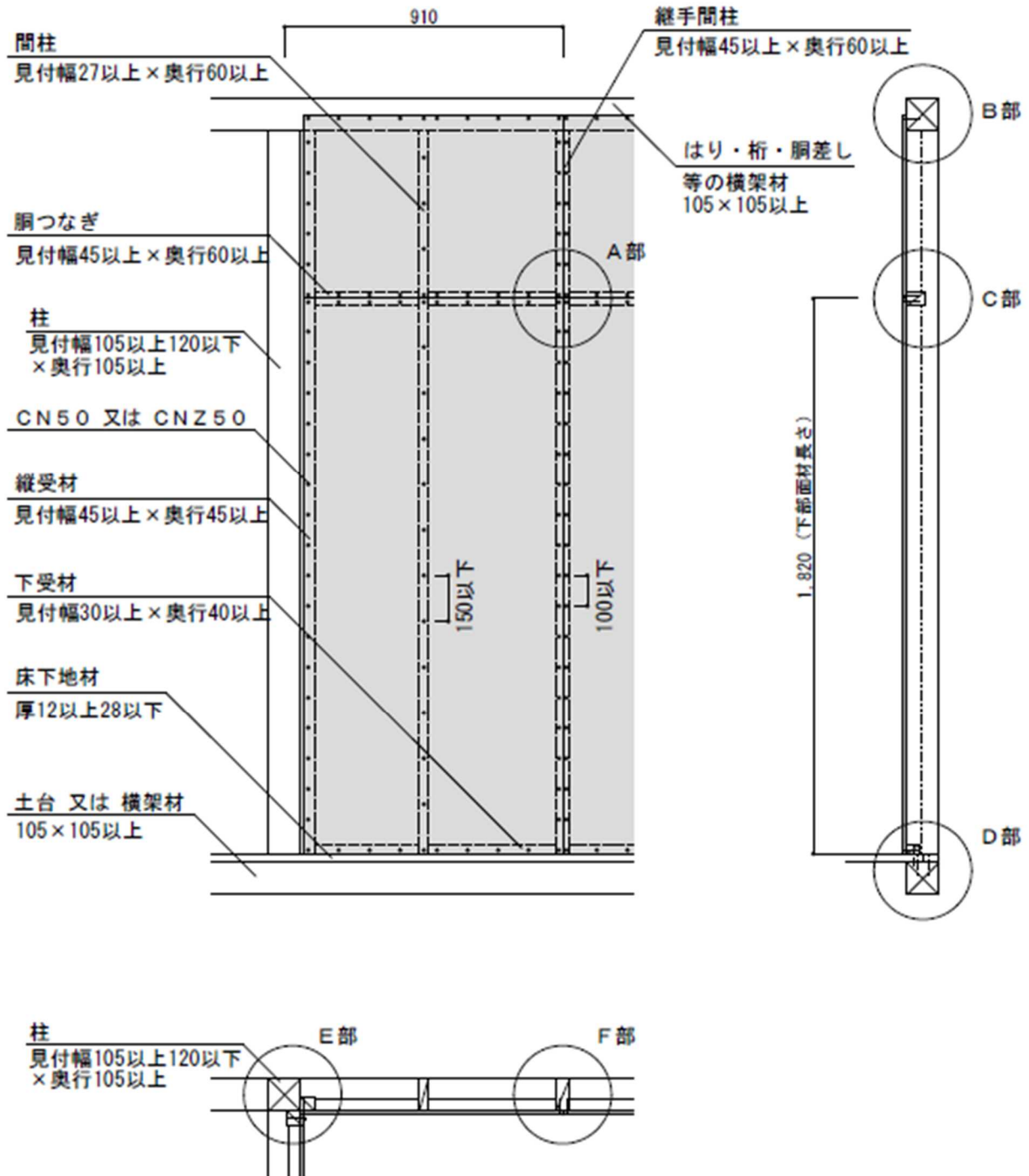
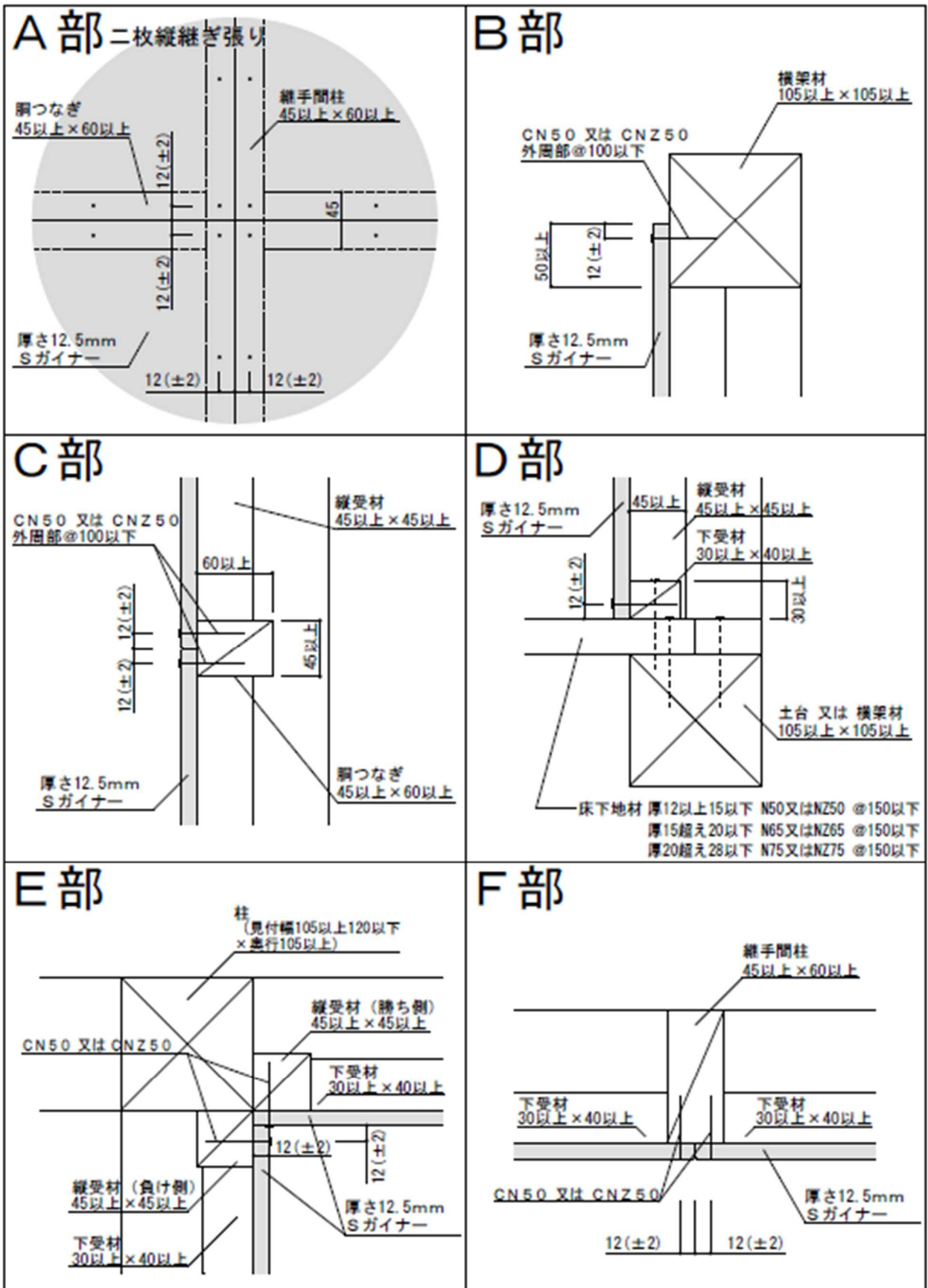


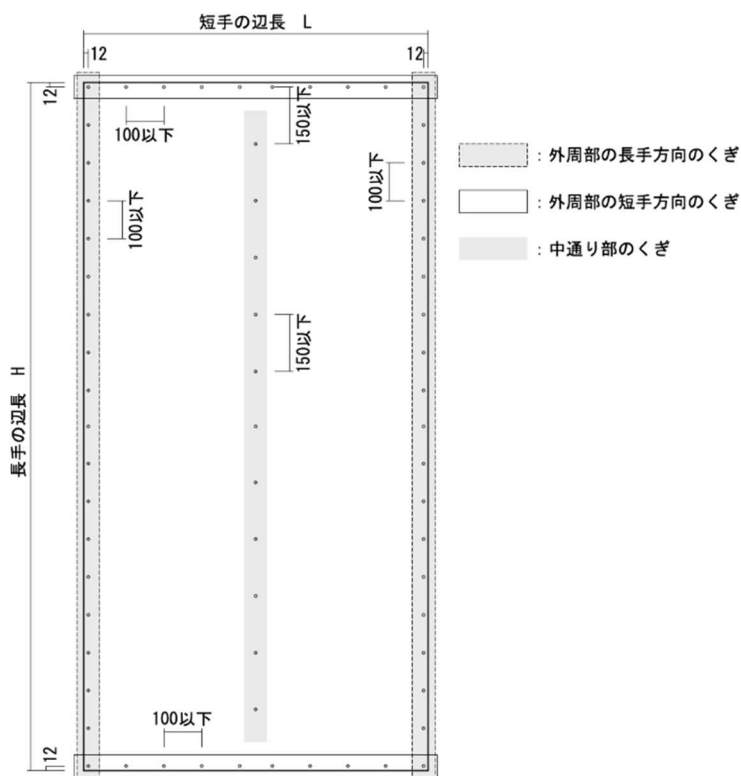
図 6-1 大壁床勝ち入隅仕様の詳細拡大



面材の外周部長手方向と中通部のくぎの本数は表 1 の通りです。面材四隅のくぎは長手・短手両方向のくぎ本数として数えることとし、中通り部と外周部のくぎを結ぶ直線上のくぎは、中通り部のくぎ本数として数えないものとする。

表 1 面材の留め付けに用いるくぎの本数

部位	面材の辺長 (mm)	くぎ本数
外周部長手	624.5 以上 724 以下	8
	724 以上 824 以下	9
	824 以上 924 以下	10
	924 以上 1024 以下	11
	1024 以上 1120.5 以下	12
	1820	19
外周部短手	910	10
中通り部	624.5 以上 774 以下	4
	774 以上 924 以下	5
	924 以上 1074 以下	6
	1074 以上 1120.5 以下	7
	1820	11

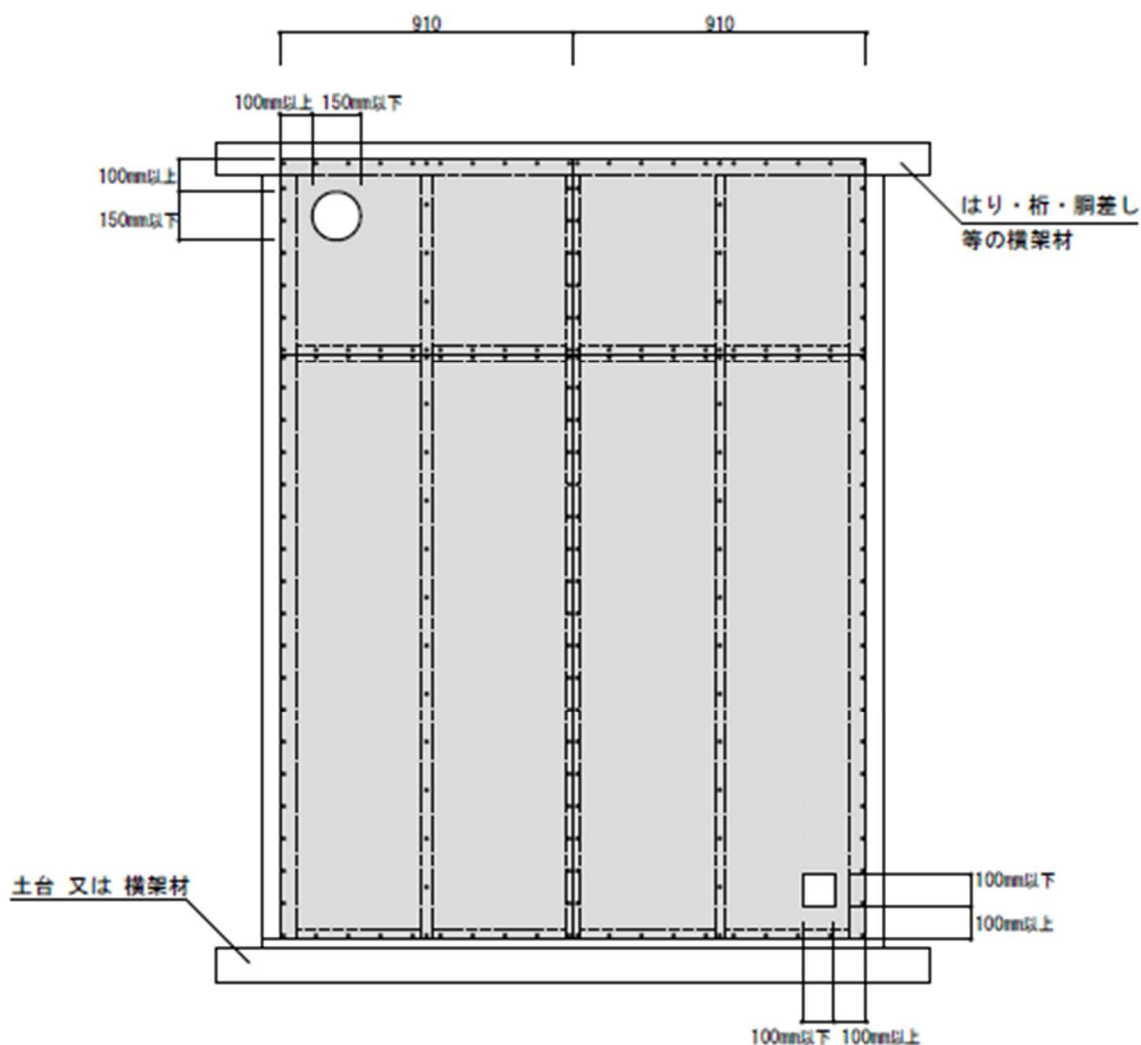


6) 小開口を設ける場合の注意事項

耐力壁への穴あけは、定められた強度を満たせない要因となります。換気扇やコンセントプレート用の孔は他の壁に設けるようにしてください。

やむをえず穴をあける場合は、国土交通省住宅局建築指導課長から都道府県建築主務部長宛の技術的助言（国住指第 1335 号。平成 19 年 6 月 20 日）及び木造軸組み工法住宅の許容応力度設計 2008 年版（企画編集：公益財団法人 日本住宅・木材技術センター）に基づき、下記の仕様を提示します。

- ① 開口は S ガイナーの幅 910 mm に対して 1 ヶ所までとする。
- ② 開口の位置は面材端部より 100 mm 以上離して設けること。
- ③ 補強無しの場合、100x100mm 以下の四角穴もしくは直径 150mm 以下の丸穴とする。

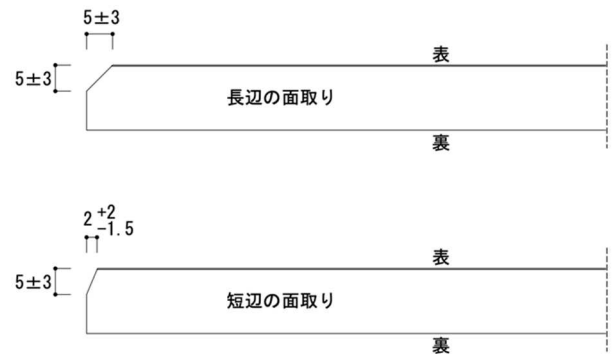


この小開口は仕様を規定するものではなく、許容応力度計算等の検討時の取り扱いを説明するものです。物件毎に建築主事や検査員への事前確認をお願い致します。開口の位置や大きさによっては、耐力の低下評価や、非構造用部材としての取扱いが必要となる場合があります。

7) クロス貼りの推奨施工

① S ガイナー取り付け時

S ガイナーは長辺・短辺ともに面取りしております（右図）。910x1820 板同士を継ぐ場合は、面材を突き付けにしてパテ埋めします。S ガイナーを縦継する場合は、カット面を短辺の面取りと同じ角度に面取りして、突き付けてパテ埋め下さい。



② 1 回目のパテ下塗り

S ガイナーの継目部分の溝に、パテベラでパテを充填します。
パテ塗り後は、24 時間以上養生して下さい。
※使用したパテメーカーの推奨時間に準じてください。

S ガイナーの面取り図面

③ S ガイナー継目部分の補強

1 回目の下塗り用のパテが十分に乾燥したら、継目部分をサンドペーパーで平滑にしてください。平滑になった継ぎ目に沿って、異種下地継目補強テープを貼り付けます。
※S ガイナーは合板基材である為、小口面からの吸水によるパテ痩せや合板自体の寸法変化によるパテ割れ等が起こりやすいです。そのような継目の不具合のリスクを低減する役割があります。

④ 2 回目のパテ下塗り

補修した継目部分の高さを基準に幅広のパテベラを用いて下塗り用のパテで補修します。
また、S ガイナーを取り付けた釘の釘頭も同時にパテ補修します。

⑤ 上パテ補修

仕上げ用のパテを薄塗りして、微細な凹凸を無くしていきます。

⑥ クロス用の接着剤塗布

使用するクロスの施工要領書に準じて、クロス用の接着剤の種類を選択してください。接着剤の塗布量もクロスの施工要領書に準じてください。使用するクロスによっては、十分な養生期間が必要な場合があります。

⑦ クロス貼り

クロスを S ガイナーに貼り付けます。接着剤の凹凸はスモーカーを用いて平滑にしてください。

外部環境要因によって、軸組材や下地材も収縮・膨張しますので、上記の推奨施工によってクロス割れ等の不具合防止を保証するものではありません。