



2021年11月30日

各 位

会社名 住友林業株式会社
代表者名 代表取締役社長 光吉 敏郎
(コード番号 1911 東証第一部)
問合せ先 コーポレートコミュニケーション部長 堀井 俊宏

当社は、2022年1月1日付で以下の通り組織改正および人事異動を行いますのでお知らせします。

I. 組織改正(1月1日付)

1. 本社の組織改正

(1)「サステナビリティ推進室」の名称変更

「サステナビリティ推進室」を「サステナビリティ推進部」に名称変更する。

(2)「業務革新室」の新設

経営企画部傘下に「業務革新室」を新設する。

(3)「社史編纂室」の新設

コーポレート・コミュニケーション部傘下に「社史編纂室」を新設する。2023年に創立75周年を迎える記念として、社史発刊に向けた各種資料の収集、整理を行い会社の歴史を体系的に記録する。

2. 資源環境事業本部の組織改正

(1)「脱炭素事業企画室」の新設

脱炭素化に向けて新たな事業創出と企業価値向上に向けた新たな事業企画を行うべく「脱炭素事業企画室」を新設する。

3. 木材建材事業本部の組織改正

(1)「国内流通部」の名称変更

「国内流通部」を「国内営業部」に名称変更する。

(2)「国際流通部」の名称変更

「国際流通部」を「木材営業部」に名称変更する。

(3)「イノス営業部」の廃止

「住宅・建設資材営業部イノス営業部」を廃止し、住宅・建設資材営業部内にイノスグループを新設する。

4. 海外住宅・不動産事業本部の組織改正

(1)「海外建築技術部」の新設

アジア・オセアニア事業推進部技術グループをアジア・オセアニア事業推進部から独立させ「海外建築技術部」として新設する。

5. 住宅・建築事業本部の組織改正

(1)「建築事業部」の新設

- ① 中大規模木造建築事業の体制強化を図るべく「建築事業部」を新設する。
- ② 「建築事業部」は中大規模木造建築(S造やRC造との混構造を含む)及び不動産開発を担う組織とし、その傘下の「建築企画部」及び「建築部」を統括する組織とする。

(2)「建築企画部」及び「建築部」の新設

「建築事業部」の傘下に「建築企画部」及び「建築部」を新設する。

(3)「アセットソリューション部」の新設

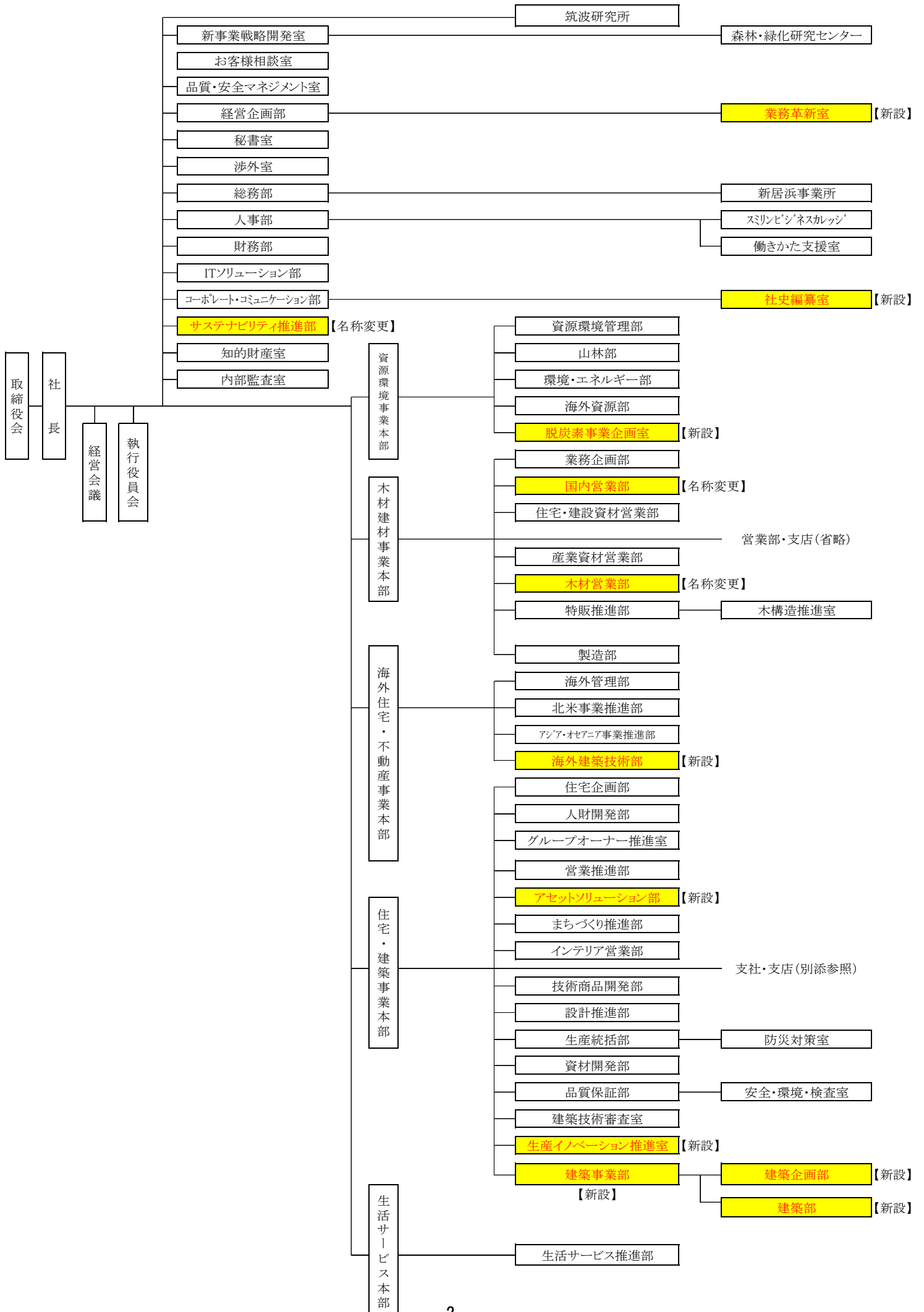
土地オーナーの土地活用に関するソリューション事業の拡大を目的に「アセットソリューション部」を新設する。

(4)「建築市場開発部」の廃止

「建築事業部」及び「アセットソリューション部」を新設することに伴い、「建築市場開発部」は廃止する。

(5)「生産イノベーション推進室」の新設

住宅の設計、資材物流、施工の一連の生産プロセスにおいて、生産性向上・コストダウンを実現するべく、「生産イノベーション推進室」を新設する。



II. 人事異動（1月1日付）

1. 役付役員・役員の担当、委嘱業務等の異動（1月1日付）

[新]

代表取締役
執行役員副社長
生活サービス本部 管掌 兼 総務・秘書・渉外・
人事・ITソリューション・知的財産・内部監査 担当

取締役
専務執行役員
住宅・建築事業本部・資源環境事業本部 管掌 兼 経営企画・
財務・コーポレート・コミュニケーション・サステナビリティ推進 担当

取締役
常務執行役員
木材建材事業本部 管掌 兼 筑波研究所 担当 兼
海外住宅・不動産事業本部長 委嘱

取締役
執行役員
社長付(大阪・関西万博 担当)

常務執行役員
住宅・建築事業本部副本部長(グループオーナー推進・
生産イノベーション・資材開発 統括) 委嘱

常務執行役員
資源環境事業本部長 委嘱

執行役員
女性活躍・ダイバーシティ推進 担当
兼 知的財産室長 委嘱

執行役員
住友林業ホームテック㈱常任監査役
兼 内部監査担当役員付

執行役員
木材建材事業本部副本部長 兼
同本部国内営業部長 委嘱

執行役員
海外住宅・不動産事業本部副本部長(北米事業 担当) 委嘱
兼 アメリカ住友林業(取締役社長 兼 戸建事業部長)

執行役員
ITソリューション部長 委嘱

[旧]

代表取締役
執行役員副社長
生活サービス本部 管掌 兼 総務・秘書・渉外・
人事・ITソリューション・知的財産・内部監査・筑波研究所 担当

取締役
専務執行役員
住宅・建築事業本部 管掌 兼 経営企画・財務・
コーポレート・コミュニケーション・サステナビリティ推進 担当

取締役
常務執行役員
海外住宅・不動産事業本部長 委嘱

代表取締役
執行役員副社長
木材建材事業本部・資源環境事業本部 管掌

常務執行役員
住友林業レジデンシャル㈱代表取締役社長

執行役員
資源環境事業本部長 委嘱

執行役員
働き方改革・女性活躍推進 担当
兼 人事部働きかた支援室長 委嘱

執行役員
ITソリューション部長 委嘱

執行役員
木材建材事業本部副本部長 兼
同本部国内流通部長 委嘱

執行役員
海外住宅・不動産事業本部副本部長(北米事業 担当) 委嘱
兼 アメリカ住友林業取締役社長

執行役員
住宅・建築事業本部副本部長
(グループオーナー推進・建築市場開発 統括)
兼 同本部住宅企画部長 委嘱
兼 宏栄興産㈱代表取締役社長

初ノ タル
佐藤 建

初ノ タミ
川田 辰己

初ノ アツシ
川村 篤

初ノ シゲル
笹部 茂

ヒガキ タカシ
松垣 隆久

ニシカワ マサノブ
西川 政伸

サイノガ ジュンコ
西周 純子

シズミ コウイチ
清水 孝一

初ノ ヨウイチ
細谷 洋一

イワサキ アツシ
岩崎 淳

トノキ トモオ
戸崎 富雄

2. 役員の就任及び退任、役員の担当、委嘱業務の異動（3月29日付）

[新]

取締役
専務執行役員
資源環境事業本部 管掌 兼 経営企画・財務・
コーポレート・コミュニケーション・サステナビリティ推進 担当

取締役 就任
常務執行役員
住宅・建築事業本部長 委嘱

取締役・執行役員 退任
特別顧問 就任
特命事項(大阪・関西万博担当)

執行役員 就任
理事 退任
経営企画部長 兼 経営企画部業務革新室長 委嘱

[旧] (1月1日時点)

取締役
専務執行役員
住宅・建築事業本部・資源環境事業本部 管掌 兼 経営企画・
財務・コーポレート・コミュニケーション・サステナビリティ推進 担当

常務執行役員
住宅・建築事業本部長 委嘱

取締役・執行役員
社長付(大阪・関西万博 担当)

理事
経営企画部長 兼 経営企画部業務革新室長

初ノ タミ
川田 辰己

初ノ イロハ
高橋 郁郎

初ノ シゲル
笹部 茂

初ノ ノブキ
大谷 信之

執行役員 就任

サステナビリティ推進部長 委嘱

サステナビリティ推進部長

イヅカ ヨコ
飯塚 優子

執行役員 就任

海外住宅・不動産事業本部副本部長（海外建築技術 統括）
兼 同本部アジア・オセアニア事業推進部長 委嘱

海外住宅・不動産事業本部副本部長（海外建築技術 統括）
兼 同本部アジア・オセアニア事業推進部長

イシ ケンジ
乾 憲司

執行役員 退任

理事 就任
住友林業ホームテック㈱常任監査役 兼 内部監査担当役員付

執行役員
住友林業ホームテック㈱常任監査役 兼 内部監査担当役員付

シミズ コウイチ
清水 孝一

<参考> 上記就退任に伴い、3月29日開催予定の定時株主総会・取締役会の決議を経て決定する取締役は次の通りとなります。

市川 晃	(イカワ アキラ)	取締役会長（代表取締役）
光吉 敏郎	(ミツヨシ トシロウ)	取締役社長（代表取締役）
佐藤 建	(サトウ タツル)	取締役（代表取締役）
川田 辰己	(カワタ タツミ)	取締役
川村 篤	(カムラ アツシ)	取締役
高橋 郁郎	(タカハシ イチロウ)	取締役
平川 純子	(ヒラカワ ジュンコ)	取締役（非常勤 社外取締役）
山下 泉	(ヤマタ イズミ)	取締役（非常勤 社外取締役）
栗原 美津枝	(クリハラ ミツエ)	取締役（非常勤 社外取締役）

<参考> 上記就退任に伴い、3月29日開催予定の定時株主総会・取締役会の決議を経て決定する執行役員は次の通りとなります。

光吉 敏郎	執行役員社長
佐藤 建	執行役員副社長
川田 辰己	専務執行役員
川村 篤	常務執行役員
高橋 郁郎	常務執行役員
徳永 完平	常務執行役員
桧垣 隆久	常務執行役員
高桐 邦彦	常務執行役員
田中 耕治	常務執行役員
西川 政伸	常務執行役員
西周 純子	執行役員
堀田 一隆	執行役員
細谷 洋一	執行役員
神谷 豊	執行役員
岩崎 淳	執行役員
島原 卓視	執行役員
戸崎 富雄	執行役員
大谷 信之	執行役員
飯塚 優子	執行役員
乾 憲司	執行役員

3. 理事の就任及び退任（3月29日付）

【就任予定者】

シミズ コウイチ 清水 孝一	住友林業ホームテック㈱常任監査役 兼 内部監査担当役員付
オオミヤ タロウ 大宮 聡	お客様相談室長
カマキ トシヤ 坂牧 俊哉	住宅・建築事業本部技術商品開発部長 兼 筑波研究所住宅技術商品開発センター長
ニシハラ ヒロキ 西原 宏樹	住宅・建築事業本部生産統括部長
カウ ヲサシ 加藤 剛	資源環境事業本部副本部長 兼 同本部脱炭素事業企画室長 兼 WSL (PT. Wana Subur Lestari) 取締役社長 兼 MTI (PT. Mayangkara Tanaman Industri) 取締役社長 兼 KMF (PT. Kubu Mulia Forestry) 取締役社長
シンドウ ヤスユキ 新堂 康之	新事業戦略開発室長

【退任予定者】

ヌマガキ アキオ 沼崎 秋生	住友林業ホームエンジニアリング㈱取締役副社長
カウ ヲサシ 加藤 常孝	住宅・建築事業本部人材開発部 技師長 兼 設計推進部 技師長
ナカヅマ イチロウ 中嶋 一郎	筑波研究所長
ナカモリ アキラ 金森 朗	コーポレート・コミュニケーション部社史編集室長
オオタニ ノブユキ 大谷 信之	経営企画部長 兼 経営企画部業務革新室長

<参考>

上記就退任に伴い、3月29日付の理事予定者は次の通りとなります。

* 子会社人事は各社の株主総会後の予定です。

町野 良治	(マチノ リョウジ)	スマリクエアライフ㈱代表取締役社長
清水 孝一	(シミス コウイチ)	住友林業ホームテック㈱常任監査役 兼 内部監査担当役員付
間庭 和夫	(マコフ カズオ)	スマリンフィルケア㈱代表取締役社長
岡田 尊志	(オカダ タカシ)	木材建材事業本部大阪営業部長
羽田 一成	(ハダ カズナリ)	人事部長
吉田 浩	(ヨシダ ヒロシ)	住友林業レジデンシャル㈱代表取締役社長
大野 裕一郎	(オノ ユウイチロウ)	木材建材事業本部木材営業部長
櫻井 清史	(サクライ キヨシ)	住友林業ホームサービス㈱代表取締役社長
角元 俊雄	(カクモト トシオ)	総務部長
永江 剛史	(ナガエ ツヨシ)	住友林業ホームテック㈱取締役専務執行役員
鎌田 隆	(カマダ タカシ)	木材建材事業本部東京営業部長
安部 智	(アベ サトシ)	木材建材事業本部製造部長
杉山 和弘	(スギヤマ カズヒロ)	住友林業ホームテック㈱常務執行役員
大宮 聡	(オオミヤ サトシ)	お客様相談室長
坂牧 俊哉	(サカマキ トシヤ)	住宅・建築事業本部技術商品開発部長 兼 筑波研究所住宅技術商品開発センター長
西原 宏樹	(ニシハラ ヒロキ)	住宅・建築事業本部生産統括部長
加藤 剛	(カトウ ツヨシ)	資源環境事業本部副本部長 兼 同本部脱炭素事業企画室長 兼 WSL (PT. Wana Subur Lestari) 取締役社長 兼 MTI (PT. Mayangkara Tanaman Industri) 取締役社長 兼 KMF (PT. Kubu Mulia Forestry) 取締役社長
新堂 康之	(シンドウ ヤスキ)	新事業戦略開発室長

4. 部長・支店長等の人事異動(1月1日付)

新 職	旧 職	氏 名
■2022年1月1日付		
理事 経営企画部長 兼 経営企画部業務革新室長	理事 経営企画部長	大谷 信之
理事 コーポレート・コミュニケーション部社史編集室長	理事 住友林業情報システム㈱代表取締役社長	金森 朗
理事 木材建材事業本部木材営業部長	理事 木材建材事業本部産業資材営業部長 兼 同本部国際流通部長	大野 裕一郎
理事 住友林業レジデンシャル㈱代表取締役社長	理事 住宅・建築事業本部建築市場開発部長	吉田 浩
人事部働きかた支援室長	住友林業アーキテクノ㈱常務取締役	野際 みゆき
サステナビリティ推進部長	サステナビリティ推進室長	飯塚 優子
内部監査室長	木材建材事業本部業務企画部長	尾崎 格
資源環境事業本部副本部長 兼 同本部脱炭素事業企画室長 兼 WSL (PT. Wana Subur Lestari) 取締役社長 兼 MTI (PT. Mayangkara Tanaman Industri) 取締役社長 兼 KMF (PT. Kubu Mulia Forestry) 取締役社長	WSL (PT. Wana Subur Lestari) 取締役社長 兼 MTI (PT. Mayangkara Tanaman Industri) 取締役社長 兼 KMF (PT. Kubu Mulia Forestry) 取締役社長	加藤 剛
木材建材事業本部業務企画部長	経営企画部 グループマネージャー 兼 監査役付 検査役	日巻 英之
木材建材事業本部産業資材営業部長	木材建材事業本部国際流通部 グループマネージャー 兼 住友林業フォレストサービス㈱取締役	安永 友充
海外住宅・不動産事業本部副本部長 (海外建築技術 統括) 兼 同本部アジア・オセアニア事業推進部長	海外住宅・不動産事業本部アジア・オセアニア事業推進部長	乾 憲司
海外住宅・不動産事業本部海外建築技術部長	海外住宅・不動産事業本部アジア・オセアニア事業推進部 技師長 兼 住宅・建築事業本部建築市場開発部 マネージャー	不破 隆浩
住宅・建築事業本部住宅企画部長 兼 宏栄興産㈱代表取締役社長	内部監査室長	清水 和佳
住宅・建築事業本部アセットソリューション部長	住宅・建築事業本部横浜支店長	上 正明
住宅・建築事業本部生産統括部防災対策室長 兼 品質保証部安全・環境・検査室長	住宅・建築事業本部生産統括部防災対策室長	小瀧 元一
住宅・建築事業本部生産イノベーション推進室長	住宅・建築事業本部品質保証部安全・環境・検査室長	戸田 克己
住宅・建築事業本部建築事業部長 兼 建築企画部長 兼 建築部長	住宅・建築事業本部建築市場開発部 部長	今井 邦雄
住宅・建築事業本部横浜支店長	住宅・建築事業本部大阪支店長	齊藤 博高
住宅・建築事業本部横浜北支店長	住宅・建築事業本部柏支店営業グループ 統括店長	小藤 道雄
住宅・建築事業本部大阪支店長	住宅・建築事業本部岡崎支店長	中島 康志
住宅・建築事業本部大阪北支店長	住宅・建築事業本部静岡支店長	西村 敏宏
住宅・建築事業本部大阪南支店長	住宅・建築事業本部奈良支店長	福地 慎一
住宅・建築事業本部滋賀支店長	住宅・建築事業本部岡山支店長	宮崎 敏勝
住宅・建築事業本部奈良支店長	住宅・建築事業本部大阪北支店長	市田 俊博
住宅・建築事業本部広島支店長	住宅・建築事業本部大分支店長	青山 直充
住宅・建築事業本部岡山支店長	住宅・建築事業本部山口支店長	原 洋二
住宅・建築事業本部山口支店長	住宅・建築事業本部大阪南支店長	中出 大介
住宅・建築事業本部大分支店長	住宅・建築事業本部福岡支店北九州営業所長	貞本 幸二
住宅・建築事業本部岡崎支店長	住宅・建築事業本部岐阜支店長	古橋 直人
住宅・建築事業本部静岡支店長	住宅・建築事業本部浜松支店長	黒澤 洋平
住宅・建築事業本部浜松支店長	住宅・建築事業本部浜松支店営業グループ 統括店長	小野 和政
住宅・建築事業本部岐阜支店長	住宅・建築事業本部横浜北支店長	斎藤 治
住友林業情報システム㈱代表取締役社長	知的財産室長	蜂屋 恭弘
河之北開発㈱代表取締役社長	住宅・建築事業本部広島支店長	山田 昌義
アメリカ住友林業取締役 不動産開発事業部長	アメリカ住友林業取締役	池淵 一平
アメリカ住友林業取締役 事業開発部長 兼 CanyonCreekCabinetCompany取締役	アメリカ住友林業 兼 CanyonCreekCabinetCompany取締役	井内 正明

以上